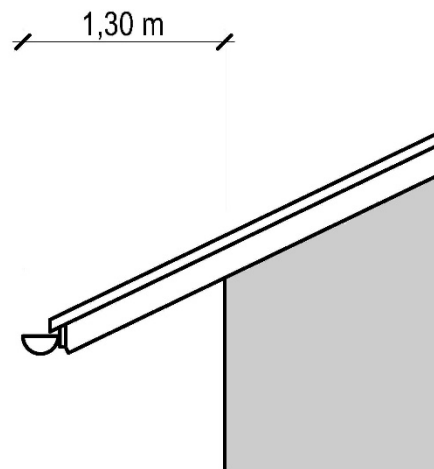
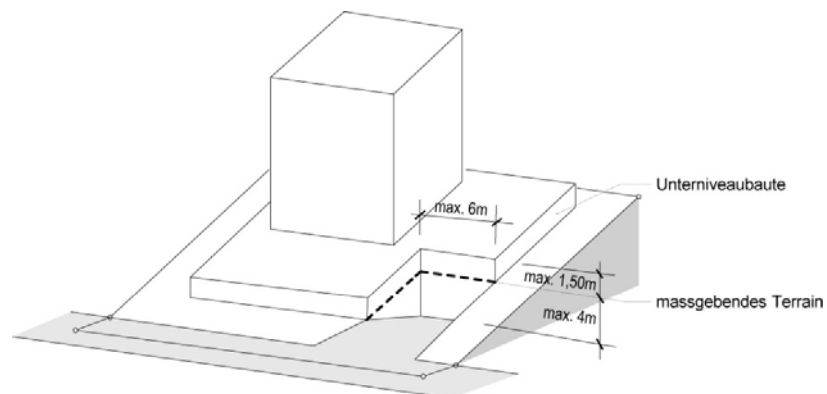


ANHANG

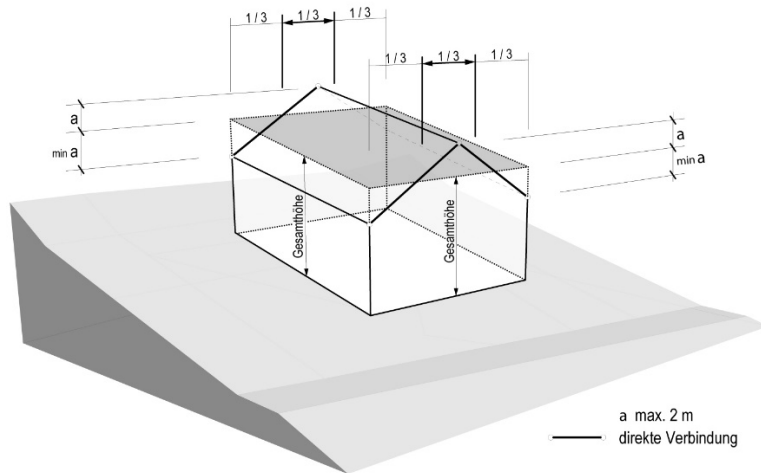
1. Dachvorsprung (Art. 102 Abs. 2 Ziff. 3 PBG)



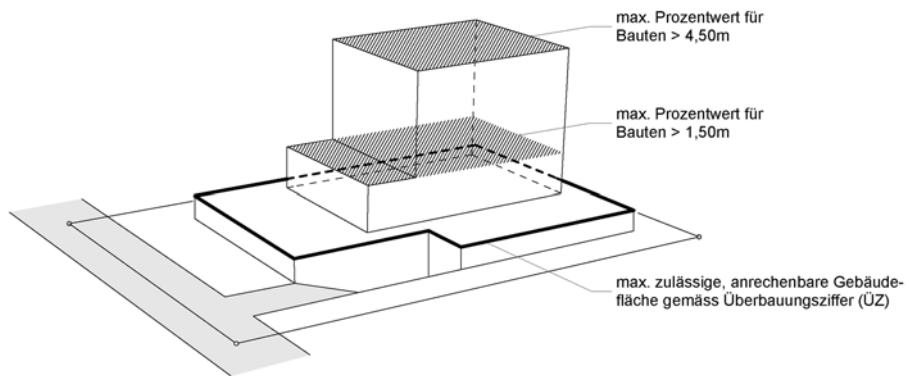
**2. Abgrabungen, Hauszugänge und Garagenzufahrten
(Art. 3 Abs. 3 i.V.m. Art. 102 Abs. 3 PBG; § 32 PBV)**



3. Giebeldach (Art. 103 PBG; § 32 PBV)



4. Überbauungsziffer (Art. 104 Abs. 1 Ziff. 2 und 104a PBG)



5. Grenzabstand (Art. 110 Abs. 2 und Art. 111 PBG)

In der Skizze ist die maximal zulässige Bebaubarkeit eines Grundstücks gemäss Art. 102 Abs. 1 PBG dargestellt, die sich aufgrund der unterschiedlichen Grenzabstände gemäss Art. 110 Abs. 2 und Art. 111 PBG ergibt. Weitere kommunale Bebauungsvorschriften, wie die Überbauungsziffer, sind in der Skizze nicht berücksichtigt.

